



# FICHE TECHNIQUE

## QUICK CHANGERS

## 1. Fiche technique

### 1.1. Quick Changer

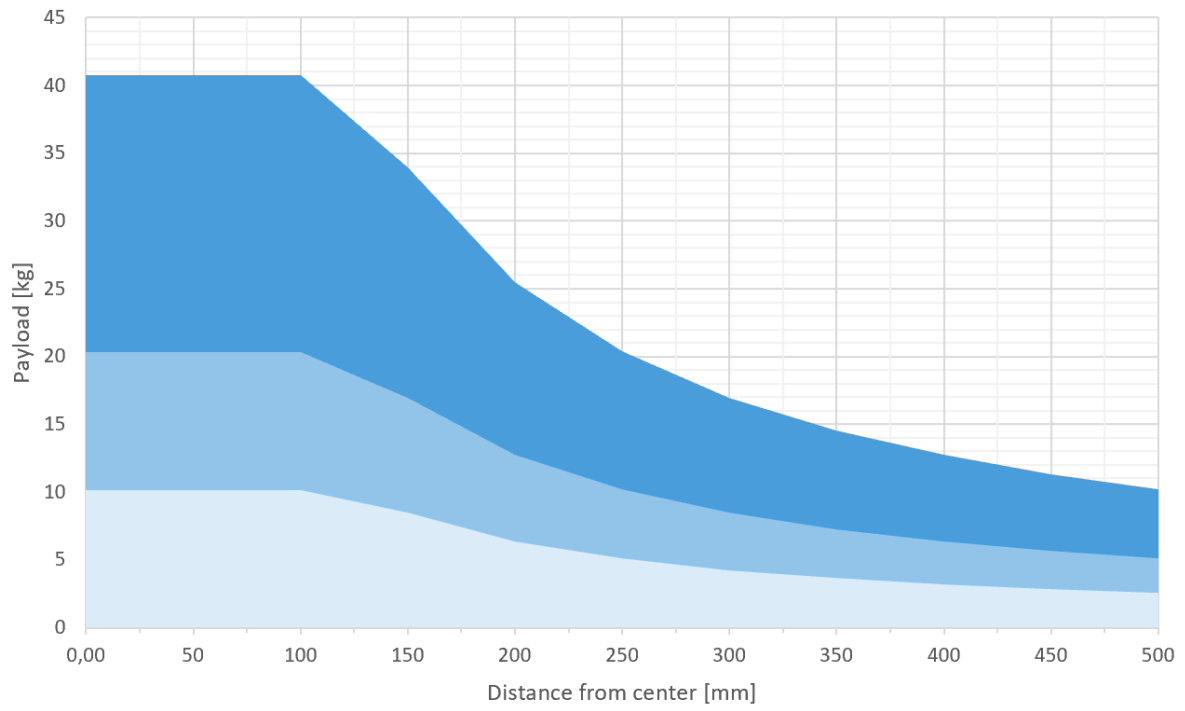
Si ce n'est pas spécifié, les données représentent la combinaison de différents types/côtés de Quick Changer.

Caractéristiques techniques	Min.	Typique	Max.	Unités
Force admissible*	-	-	400*	[N]
Couple admissible*	-	-	50*	[Nm]
Charge utile nominale*	-	-	20*	[kg]
	-	-	44	[lb]
Répétabilité	-	-	±0,02	[mm]
Classification IP	67			
Durée de vie utile (changement d'outil)	-	5,000	-	[cycles]
Durée de vie utile (fonctionnement du robot)	10	-	-	[M cycles]

\* Voir le graphique de capacités de charge ci-dessous

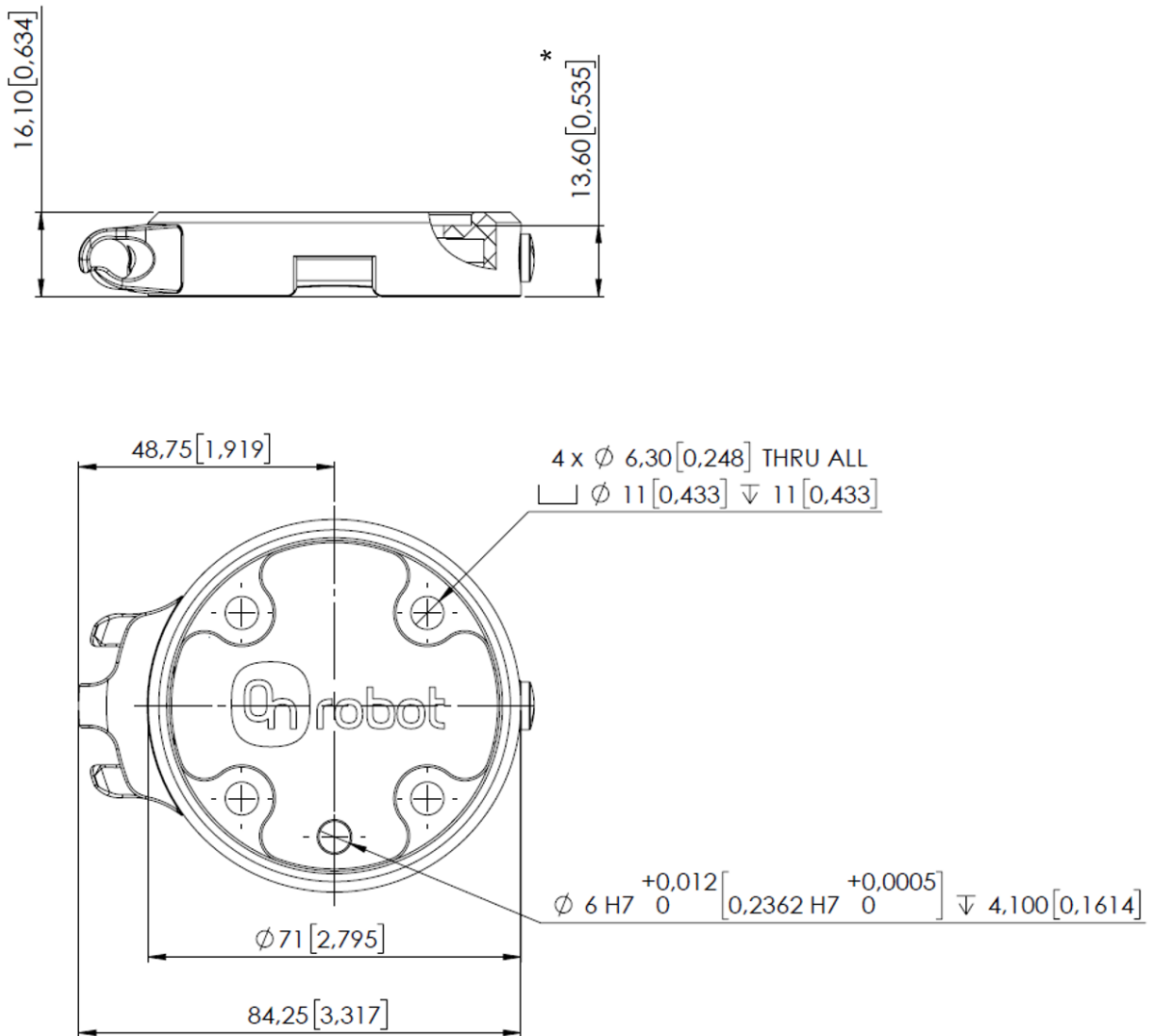
	Quick Changer	Quick Changer pour E/S	Dual Quick Changer	Quick Changer - Côté outil	Unités
Poids	0,06	0,093	0,41	0,14	[kg]
	0,13	0,21	0,9	0,31	[lb]
Dimensions	Voir la section Dimensions mécaniques				

### Capacité de charge



- - Statique
- - Accélération 2g
- - Accélération 4g

## 1.2. Quick Changer - Côté robot



\* Distance entre l'interface de bride du robot et l'outil OnRobot.

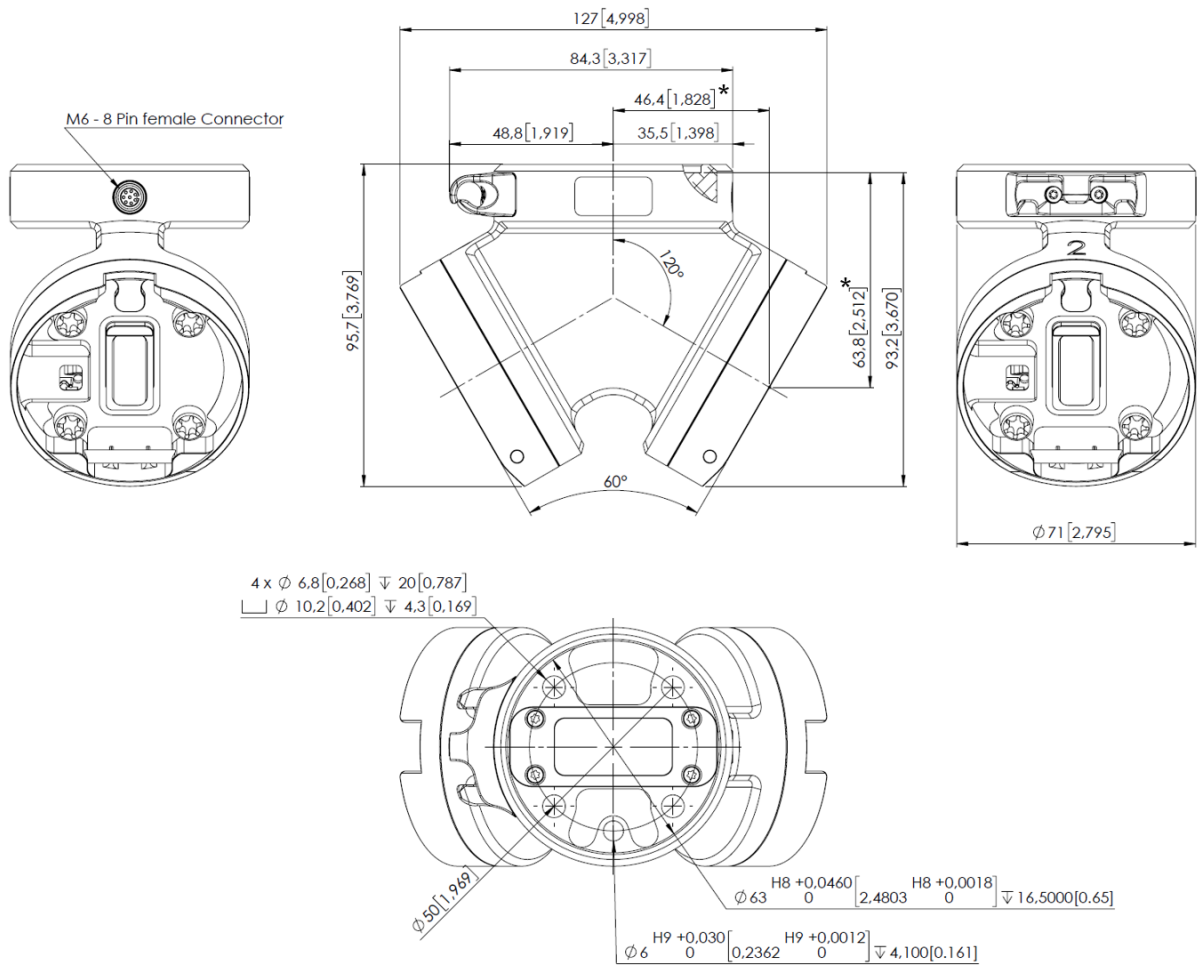
Toutes les dimensions sont exprimées en mm et [pouces].



### REMARQUE:

Le support de câble (sur le côté gauche) n'est requis qu'avec le câble long (5 mètres).

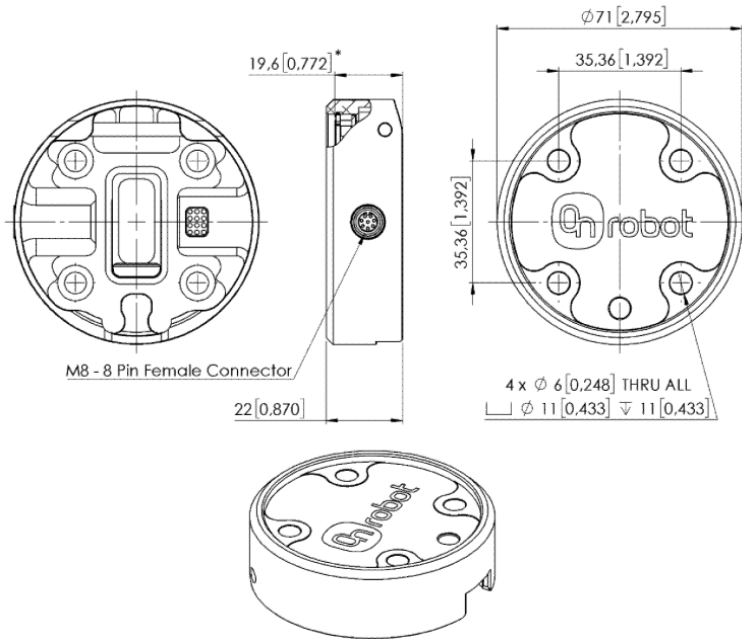
### 1.3. Dual Quick Changer



\* Distance entre l'interface de bride du robot et l'outil OnRobot.

Toutes les dimensions sont exprimées en mm et [pouces].

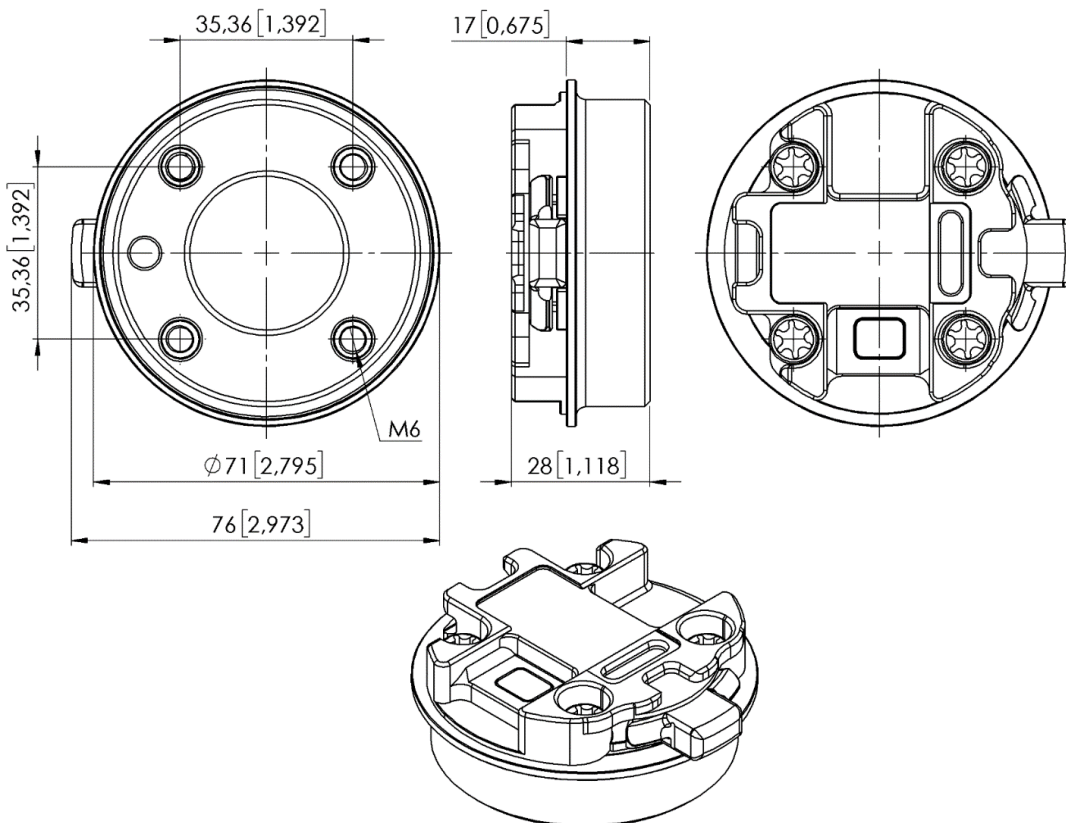
### 1.4. Quick Changer pour E/S - Côté robot



\* Distance entre l'interface de bride du robot et l'outil OnRobot.

Toutes les dimensions sont exprimées en mm et [pouces].

### 1.5. Quick Changer - Côté outil



Toutes les dimensions sont exprimées en mm et [pouces].