



# FICHE TECHNIQUE

SANDER

v1.1

## 1. Fiche technique

### 1.1. Sander

Propriétés générales	Minimum	Typique	Maximum	Unité
Diamètre du plateau	-	-	127 [5]	mm [pouce]
Hauteur du plateau	-	-	9,5 [0,37]	mm [pouce]
Taille orbitale	-	-	5 [3/16]	mm [pouce]
Vitesse de rotation - tr/min	1 000	-	10 000	RPM
Type de coussinet (3M : 20 353)	Plateau pour disque autoagrippant			
Type de support de plateau <sup>(1)</sup>	Hookit (Crochet) <sup>TM</sup>			
Poids du plateau <sup>(1)</sup>	0,1 [0,22]			kg [lb]
Poids (avec plateau) <sup>(1)</sup>	1,2 [2,645]			kg [lb]
Indice IP	IP54			
Dimensions (extérieures)	87 x 123 x 214 [3,42 x 4,84 x 8,42]			mm [pouce]

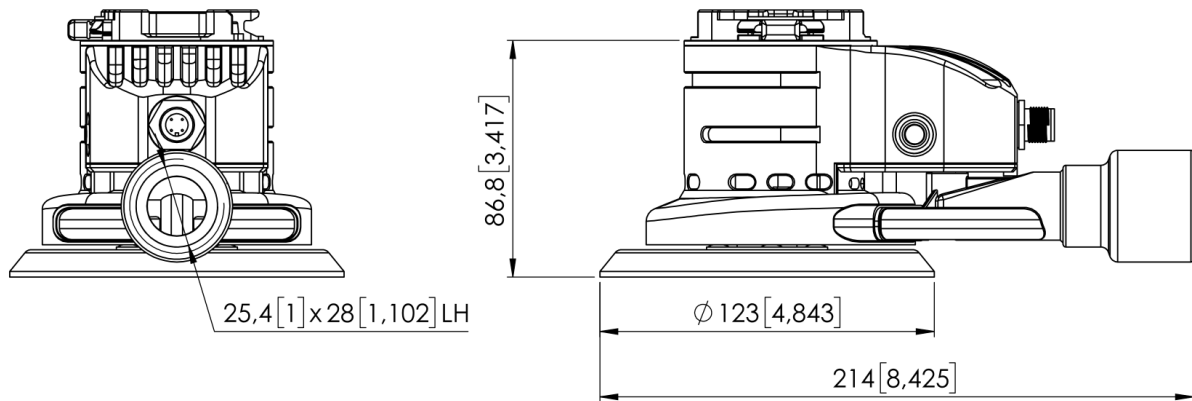
(1)


**AVERTISSEMENT:**

L'utilisation de plateaux aux poids différents peut provoquer un accroissement des vibrations. Augmentez la vitesse graduellement lors du remplacement du plateau pour garantir un bon équilibrage.

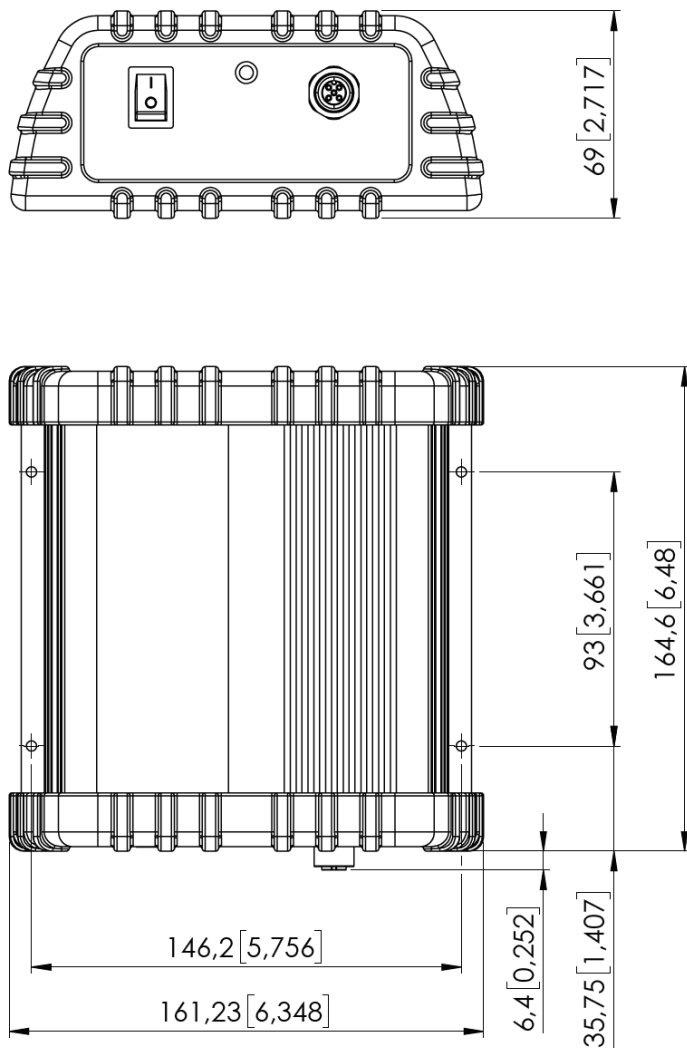
Conditions de fonctionnement		Minimum	Typique	Maximum	Unité
Puissance de ponçage		-	150	-	W
Tension de fonctionnement	Tension externe	-	30	-	V
	Alimentation externe	-	150	-	W
	Tension du connecteur d'outil	-	24	-	V
	Alimentation du connecteur d'outil	-	2,4	-	W
Température de fonctionnement		0 [32]	-	50 [122]	°C [°F]
Niveau sonore à 10 000 tr/min (3000 tr/min)		-	74 (44)	-	[dB]
Durée de vie utile calculée		30 000	-	-	[Heures]

## 1.2. Sander



Toutes les dimensions sont exprimées en mm et [pouces].

## 1.3. Alimentation électrique du Sander



Toutes les dimensions sont exprimées en mm et [pouces].