

## Robots-Set SCG-HSS

ROB-SET SCG-HSS UR

Réf. article.:10.01.30.01126

<https://www.schmalz.com/10.01.30.01126>

Page d'accueil > Technique du vide pour l'automation > Composants pour le vide > Préhenseurs spéciaux > Préhenseurs à flux > Kits de préhension pour robot SCG-HSS > ROB-SET SCG-HSS UR

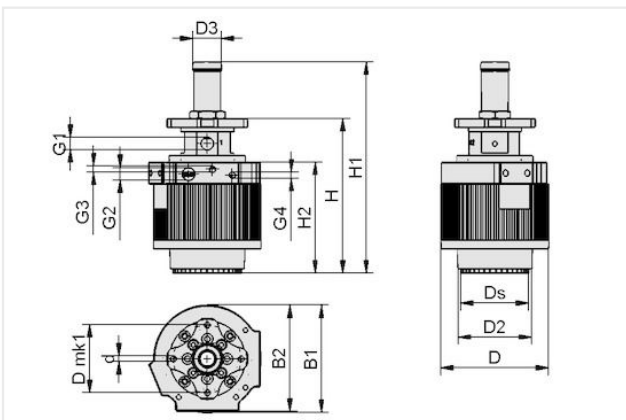
### Kit complet pour connecter intégrer le SCG-HSS à des robots légers



Utiliser la construction: Pince à flux - HSS

Utiliser la construction: SCG-HSS

### Données de construction



Attribut	Valeur
B1	73 mm
D	73 mm
Ds	47 mm
H	105 mm
H1	143,50 mm
H2	75,50 mm

### Données techniques

Attribut	Valeur
Température de travail	5 ... 50 °C

### Accessoires

#### Contactez Schmalz

J. Schmalz GmbH | Johannes-Schmalz-Str.1, D-72293 Glatten | +49 7443 2403-102 | [customercenter@schmalz.de](mailto:customercenter@schmalz.de)

## Robots-Set SCG-HSS

ROB-SET SCG-HSS UR

Réf. article.:10.01.30.01126

<https://www.schmalz.com/10.01.30.01126>



### SET SCG-HSS MS KUKA

Réf. article.:10.01.30.01065

Utiliser la construction: SCG-HSS

Montage: seitlich



### SD G3/8-AG 40x80 SCG

Réf. article.:10.01.30.00352

Filetage G1: G3/8"-M

Diamètre extérieur D: 40 mm

Longueur L: 80 mm

Utiliser la construction: Préhenseurs de courant



### VSi V M8-4

Réf. article.:10.06.02.00567

Plage de mesure: -1,0 ... 0,0 bar

Connexion électrique: Connecteur M8, 4 pôles

Affichage: LED

Type de protection IP: IP 65

## Robots-Set SCG-HSS

ROB-SET SCG-HSS UR

Réf. article.:10.01.30.01126

<https://www.schmalz.com/10.01.30.01126>



### VSL 6-4 PU

Réf. article.:10.07.09.00002

Diamètre extérieur D: 6 mm

Diamètre intérieur d: 4 mm

Longueur max.: 500 m

Matière tuyau: PU

Rayon de pose min.: 35 mm

Plage de pression (press. de service): -0,95 ... 10,00 bar

Température de travail: -20 ... 90 °C



### VSL 4-2 PU

Réf. article.:10.07.09.00001

Diamètre extérieur D: 4 mm

Diamètre intérieur d: 2 mm

Longueur max.: 50 m

Matière tuyau: PU

Rayon de pose min.: 20 mm

Plage de pression (press. de service): -0,95 ... 10,00 bar

Température de travail: -40 ... 60 °C



### STV-W M5-AG 4

Réf. article.:10.08.02.00155

Filetage G1: M5-M

Diamètre extérieur du tuyau: 4 mm

Matière: Laiton nickelé

Température de travail: -20 ... 80 °C

Longueur L: 16,4 mm

## Robots-Set SCG-HSS

ROB-SET SCG-HSS UR

Réf. article.:10.01.30.01126

<https://www.schmalz.com/10.01.30.01126>



### STV-W M5-AG 6

Réf. article.:10.08.02.00296

Plage de pression (press. de service): bar

Longueur L: 20,8 mm

Hauteur H: 13 mm

Filetage G1: M5-M



### STV-GE M5-AG 6

Réf. article.:10.08.02.00201

Filetage G1: M5-M

Diamètre extérieur du tuyau: 6 mm

Matière: Laiton

Température de travail: -20 ... 80 °C

Diamètre extérieur D: 9,9 mm

Longueur L: 18,8 mm



### STV-W G1/8-AG 6

Réf. article.:10.08.02.00288

Filetage G1: G1/8"-M

Diamètre extérieur du tuyau: 6 mm

Matière: Plastique

Température de travail: °C

Longueur L: 20,8 mm

## Robots-Set SCG-HSS

ROB-SET SCG-HSS UR

Réf. article.:10.01.30.01126

<https://www.schmalz.com/10.01.30.01126>



### VENT-BGR 24V-DC E-KETTE UR

Réf. article.:10.01.45.00032

Tension DC: 24V - DC

Plage de pression (press. de service): 3,0 ... 10,0 bar

avec: Chaîne énergétique

pour: Universal Robots

Type: UR 3, 5

Longueur L: 1 760 mm

Poids: 2,5 kg



### VENT-BGR 24V-DC E-KETTE UR

Réf. article.:10.01.45.00033

Tension DC: 24V - DC

Plage de pression (press. de service): 3,0 ... 10,0 bar

avec: Chaîne énergétique

pour: Universal Robots

Type: UR 10, 16

Longueur L: 2 170 mm

Poids: 2,7 kg

## Pièces de rechange

### Contactez Schmalz

J. Schmalz GmbH | Johannes-Schmalz-Str.1, D-72293 Glatten | +49 7443 2403-102 | [customercenter@schmalz.de](mailto:customercenter@schmalz.de)

## Robots-Set SCG-HSS

ROB-SET SCG-HSS UR

Réf. article.:10.01.30.01126

<https://www.schmalz.com/10.01.30.01126>



### ERS SCG-HSS 5S

Réf. article.:10.01.30.01066

Utiliser la construction: SCG-HSS

contient: 5 broches de remplacement pour l'EDD



### STV-GE M5-AG 4

Réf. article.:10.08.02.00200

Filetage G1: M5-M

Diamètre extérieur du tuyau: 4 mm

Matière: Laiton

Température de travail: -20 ... 80 °C

Diamètre extérieur D: 7,9 mm

Longueur L: 15 mm



### STV-GE G1/8-AG 6

Réf. article.:10.08.02.00204

Filetage G1: G1/8"-M

Diamètre extérieur du tuyau: 6 mm

Matière: Laiton

Température de travail: -20 ... 80 °C

Diamètre extérieur D: 11,4 mm

Longueur L: 16,4 mm