

## Robots-Set VEE

ROB-SET VEE UR

Réf. article.:10.01.36.00280

<https://www.schmalz.com/10.01.36.00280>

Page d'accueil > Technique du vide pour l'automation > Composants pour le vide > Systèmes de préhension de surface et effecteurs de fin > Effecteurs de fin VEE > Kits de préhension pour robot VEE > ROB-SET VEE UR

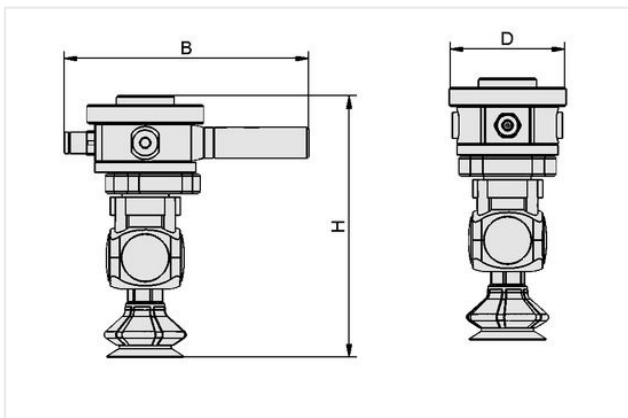
### Système complet d'effecteur d'extrémité à vide pour la connexion à des robots légers



Utiliser la construction: Effecteur de fin

pour: Universal Robots

### Données de construction



Attribut	Valeur
B	133 mm
H	142 mm
D	62,50 mm

### Données techniques

Attribut	Valeur
Plage de pression (press. de service)	bar
Capacité d'aspiration (max.)	42,50 l/min
Température de travail	0 ... 60 °C
Poids	0,35 kg

### Contactez Schmalz

Schmalz S.A.S | Le Prométhée, 65 Avenue Général de Gaulle, FR-77420 Champs sur Marne | +33 1 64 731 730 | [schmalz@schmalz.fr](mailto:schmalz@schmalz.fr)

## Robots-Set VEE

ROB-SET VEE UR

Réf. article.:10.01.36.00280

<https://www.schmalz.com/10.01.36.00280>

### Accessoires



**VEE 2xSPB1/SPF 154.3x42.3**

Réf. article.:10.01.36.00268

Nombre de ventouses: 2

Ventouses: Ventouse SPB1/SPF

Longueur L: 154,3 mm

Largeur B: 42,3 mm



**VEE 4xSPB1/SPF 218.3**

Réf. article.:10.01.36.00269

Nombre de ventouses: 4

Ventouses: Ventouse SPB1/SPF

Longueur L: 218,3 mm



**VEE SET-ECBPI**

Réf. article.:10.01.36.00266

avec: VEE-Set CobotPump

## Robots-Set VEE

ROB-SET VEE UR

Réf. article.:10.01.36.00280

<https://www.schmalz.com/10.01.36.00280>



### VSL 6-4 PU

Réf. article.:10.07.09.00002

Diamètre extérieur D: 6 mm

Diamètre intérieur d: 4 mm

Longueur max.: 500 m

Matière tuyau: PU

Rayon de pose min.: 35 mm

Plage de pression (press. de service): -0,95 ... 10,00 bar

Température de travail: -20 ... 90 °C

## Pièces de rechange



### SPF 40 ED-65 G1/4-AG

Réf. article.:10.01.01.13246

Dimensions: 40

Matière: Elastodur

Dureté de la matière [Shore A]: 65 Shore A

Filetage G1: G1/4"-M

## Robots-Set VEE

ROB-SET VEE UR

Réf. article.:10.01.36.00280

<https://www.schmalz.com/10.01.36.00280>



### SPB1 40 ED-65 G1/4-AG

Réf. article.:10.01.06.03498

Dimensions: 40

Matière: Elastodur

Dureté de la matière [Shore A]: 65 Shore A

Filetage G1: G1/4"-M

Nombre de soufflets: 1,5



### SD 16.5x51.5 SHC 13

Réf. article.:10.02.01.01498

Diamètre extérieur D: 16,5 mm

Longueur L: 51,5 mm

Utiliser la construction: Schmalz Holder Cap

Dimensions: 13



### SEP HV 2 07 13

Réf. article.:10.02.01.01394

Conception: High Vacuum

Nombre d'étages: 2

Diamètre de buse: 0,7 mm

Diamètre d'alésage: 13 mm

Degré d'évacuation: 85 %

Plage de pression (press. de service): 2,0 ... 6,0 bar

Pression optimale: 4 bar

Capacité d'aspiration (max.): 42,5 l/min

Consommation d'air (en aspiration): 23,5 l/min



## Robots-Set VEE

ROB-SET VEE UR

Réf. article.:10.01.36.00280

<https://www.schmalz.com/10.01.36.00280>

---