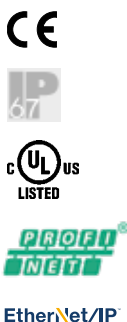


Capteur VISOR® V50 Allround Professional, champ de vue moyen

Réunit VISOR® Object Color, Code Reader et Robotic



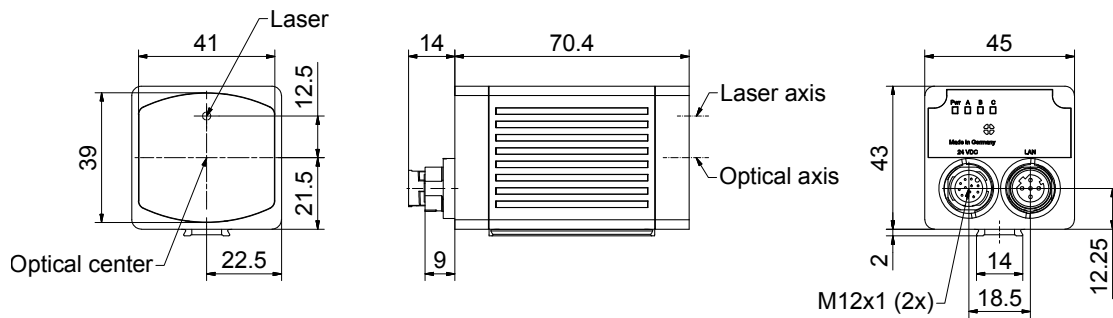
POINTS FORTS

- Tous les évaluations "Outils" du capteur de vision Object et Code Reader réunis dans un seul boîtier
- Contrôle de haute précision avec son capteur 5 megapixels
- Mesures en mm et coordonnées robot en un clic
- Définition précise de la position : position X/Y, rotation et repositionnement
- Détection des différences de hauteur dans une image pseudo-hauteur avec la technologie Multishot
- Logiciel de configuration et de visualisation facile à utiliser avec droits d'accès maîtrisés et aide contextuelle

Données optiques		Fonctions	
Résolution	2560 x 1936 pixels	Nombre de programmes / outils	max. 255 / max. 255
Puce d'image CMOS	1/1.8", monochrome / couleur	Outils	Repositionnement en X/Y et angle ; Comparaison d'échantillons, contours, contour 3D : apprentissage et détection d'échantillons et contours ; Outil mesure : distance entre les bords ; BLOB, niveaux de gris, luminosité : définition de luminosité ; Contraste : définition du contraste ; Valeur de couleur ² : édition de valeurs de couleurs ; Détecteur de couleur ² : contrôle de surface de couleurs avec tolérance réglable ; Liste de couleurs ² : trouver la couleur la plus proche ; Barcode : lecture de codes barres 1D ; EAN, UPC, RSS, 2/5 entrelacé, 2/5 industriel, code 32, code 39, code 93, code 128, ECC200 GS1, code pharmaceutiques, codabar ; Code Data : lecture de codes 2D : ECC200 (GS1), code QR (GS1), code QR Micro, code Aztec (GS1), PDF 417 ; OCR : relecture de caractères ; Opérations : Texte, Math : comparaisons et opérations sur les résultats des outils
Objectif intégré, Distance focale [mm]	20 (moyen)		
La taille du pixel	2,8 µm x 2,8 µm		
Focus	motorisé		
Plage de réglage	100 mm à l'infini		
Eclairage intégré	LEDs blanc (5000 K), rouge (635 nm) ¹ , infrarouge (850 nm) ¹ , ultraviolette (365 nm)		
Champ de vue mini X xY	32 x 24 mm		
Pointeur Laser	Laser : rouge (635 nm) classe 1 ⚠ (IEC 60825-1)		
Données électriques		Données mécaniques	
Tension d'alim. +U _g	18 ... 30V DC ³	Dimensions	70,4 x 45 x 45 mm (sans connecteur)
Consommation (sans E/S)	≤ 300 mA	Indice de protection	IP 67 & IP 65
Circuits de protection	Protection contre les inversions de polarité U _g / Courts-circuits toutes les sorties	Matériau boîtier	Aluminium, moulé sous pression, norme RoHS
Temps de démarrage	env. 13 s après mise sous tension	Matériau vitre avant	Plastique
Sorties	PNP/NPN (réglable)	Température de fonctionnement	0 ... +50 °C ⁴
Courant de sortie maxi (par sortie)	50 mA, 100 mA (broche 12)	Température de stockage	-20 ... +60 °C ⁴
Seuil de commutation entrées encodeur	PNP/NPN High > U _g -1V / Low < 3V	Poids	env. 200 g
Impédance d'entrée	> 20 kΩ	Raccordement connecteur	Alimentation et E/S M12, 12 pôles, Ethernet M12, 4 pôles
Interfaces	Ethernet (LAN), EtherNet/IP, PROFINET, SensoWeb, Service Port	Résistance de vibration	EN 60068-2-6
Entrées/Sorties	2 Entrées, 2 Sorties 6 Entrées/Sorties au choix	Résistance au choc	EN 60068-2-27
Encodeur	✓		

¹ pas pour version couleur ² version couleur ³ ondulation résiduelle maxi < 5V_{ss} ⁴ 80 % d'humidité dans l'air, non condensée

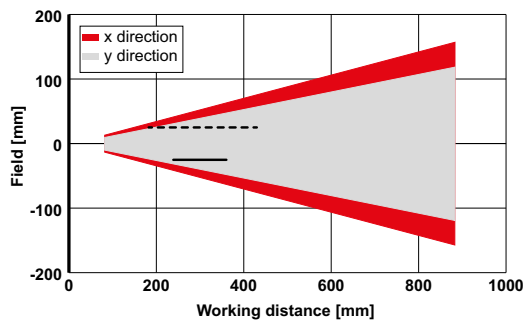
Capteur de vision VISOR®



153-13554

3

Champ de vue V50, moyen



155-03559

----- Profondeur de champ augmentée
 _____ Profondeur de champ standard

Eclairage, Multishot



155-02565

Eclairage	Réf. produit	N° article
Blanc	LM 100 WWK-24Q4-2L12	532-51096
Rouge	LM 100 RWK-24Q4-2L12	532-51097
-	LM 100 W DF	532-51098

Eclairage	Réf. produit	N° article	Accessoires
Blanc	V50-ALL-P3-W-M-M2-L	635-91001	Câbles de raccordement Eclairage Fixations Accessoires d'interface www.sensopart.com/fr/accessoires
Rouge	V50-ALL-P3-R-M-M2-L	635-91003	
Infrarouge	V50-ALL-P3-I-M-M2-L	635-91005	
Ultraviolette	V50-ALL-P3-U-M-M2-L	635-91070	
Blanc	V50C-ALL-P3-W-M-M2-L	635-91008	
Ultraviolette	V50C-ALL-P3-U-M-M2-L	635-91072	